

# OSNOVO

---

## с а б л е т р а н с м и с с и о н

### Руководство по эксплуатации

Дополнительный декодер для комплекта «TLN-VKM + RLN-VKM»

### RLN-VKM



Прежде чем приступить к эксплуатации изделия  
внимательно прочтите настоящее руководство

[www.osnovo.ru](http://www.osnovo.ru)

## Назначение

Дополнительный декодер RLN-VKM (для комплекта «TLN-VKM + RLN-VKM») предназначен для подключения в сети Ethernet дополнительных мониторов/клавиатуры/ «мыши».

## Комплект поставки\*

1. Декодер RLN-VKM– 1шт.
2. Блок питания (12В пост. тока, 1А) – 1шт.
3. DVI-VGA-кабель -1шт.
4. Паспорт – 1 шт.
5. Упаковка – 1 шт.

## Особенности

- Поддержка Ethernet (IEEE 802.3).
- Расстояние передачи VGA/DVI/USB/Аудио сигналов неограниченно (с использованием сетевых коммутаторов).
- Поддержка клавиатуры и мыши (PS/2).
- Приём VGA/DVI-сигнала с максимальным разрешением 1920\*1200.
- Поддерживается каскадное подключение декодеров RLN-VKM при использовании сетевых коммутаторов.
- Рекомендованный кабель UTP CAT5e/CAT6.
- Не требует дополнительных настроек (Plug&Play)
- Поддержка любых ОС

## Внешний вид



Рис.2 Внешний вид декодера RLN -VKM.

## Разъемы и индикаторы

Таб.1 Назначение разъемов

Обозначение	Назначение
DC 12V	Разъем подключения сетевого адаптера
Ethernet	Разъем подключения кабеля витой пары (сеть Ethernet).
DVI+VGA OUT	Разъем подключения монитора.
MIC	Разъем подключения микрофона.
AUDIO	Разъем подключения акустической системы.
PS/2	Разъем подключения клавиатуры и «мыши».

Таб.2 Назначение индикаторов RLN-VKM

Индикатор	Назначение
Link-1	Горит зелёным – наличие подключения. Не горит – подключение отсутствует. Мигает зеленым – передача данных и видео Мигает красным – передача данных и видео с высокой пропускной способностью.
Link-2	Горит зелёным – наличие подключения. Не горит – подключение отсутствует. Мигает зеленым – передача данных и видео Мигает красным – передача данных и видео с высокой пропускной способностью.

Таб.3 Назначение кнопок декодера RLN-VKM.

Кнопка	Назначение
<b>Reset</b>	Используется для корректного отображения изображения на локальном и удаленном мониторе при его «зависании».
<b>Source</b>	<p><b>PCA</b> – выводит список кодеров (выбор подключения к одному из списка кодера).</p> <p><b>Refresh</b> - обновить изображение на удаленном мониторе, если изображение перестало отображаться.</p> <p><b>VGA Sync</b> - автонастройка монитора.</p> <p><b>Lock PCE</b> – заблокировать соединение с кодером.</p> <p><b>PCE Settings</b> – вызов PCE меню (таб. 4)</p> <p><b>TVA OFF</b> – перезагрузить декодер.</p> <p><b>EXIT</b> – выход из меню.</p>

Таб.4 Меню PCE Settings.

Подменю	Назначение
<b>Multi/One TVA Mode</b>	<p>One - Используется один декодер для отображения аудио/видео с кодера.</p> <p>Multi - - Используется несколько декодер для отображения аудио/видео с кодера.</p>
<b>Bandwidth settings</b>	Полоса передачи видео / аудио (высокая, средняя, низкая).
<b>Information</b>	Отображается информация по кодеру и декодеру (входное/выходное разрешение, подключенный микрофон и акустическая система).

## Схема подключения

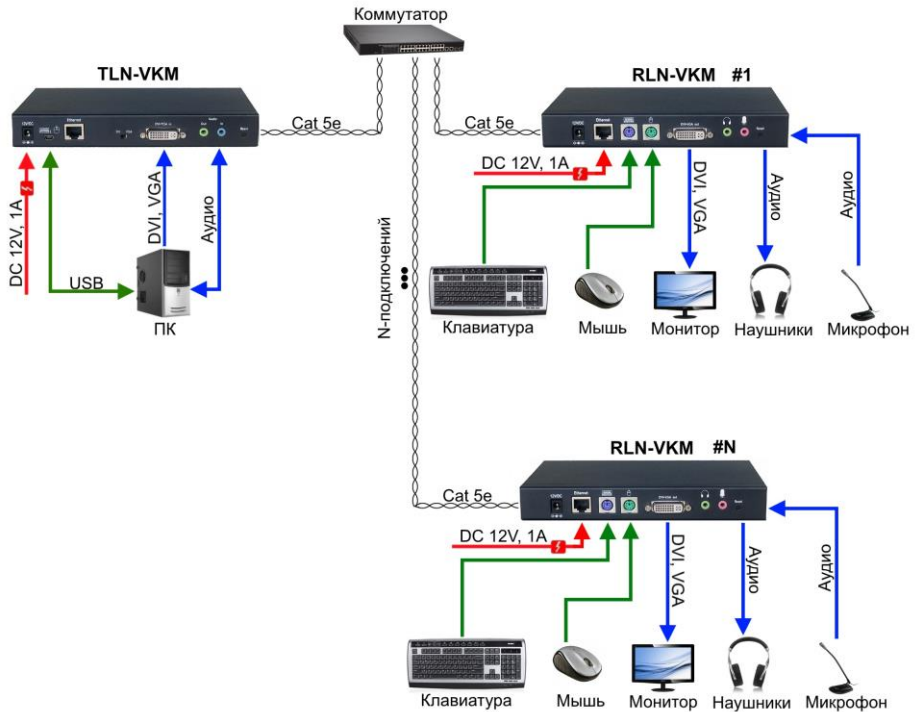


Рис.3 Схема подключения кодера TLN-VKM и декодеров RLN-VKM каскадом.

### Пошаговое подключение кодера TLN-VKM с декодером RLN-VKM.\*

1. Подключите кодер к компьютеру, используя mini - USB и DVI-VGA-кабель, затем подключите адаптер питания к разъему «DC 12V».
2. Подключите кодер к декодеру с помощью кабеля CAT5e (распиновка указана в Таб.5).
3. Подключите монитор к декодеру, используя DVI-VGA-кабель, затем подключите адаптер питания к разъему «DC 12V».
4. Включите компьютер и монитор.
5. Подключите к декодеру :Клавиатуру, «мышь», микрофон, акустическую систему.

Таб. 5 Распиновка разъема RJ45 для передачи данных и видеосигнала (используется две пары)\*.

Схема	№ контакта	Назначение
	1	Данные TX+
	2	Данные TX-
	3	Данные Rx+
	4	Не используется
	5	Не используется
	6	Данные RX-
	7	Не используется
	8	Не используется

\*для прямого подключения кодера и декодера нужно использовать соединение типа кроссовер.

### Отображение на мониторе следующего означает:

1. Когда декодер включен, монитор отображает «PC2TV».
2. Когда декодер не видит ТВ или сеть, на мониторе отображается «NO PCE».
3. Когда декодер находит в сети несколько кодеров, то все они отображаются на мониторе.
4. Если в сети обнаружено несколько кодеров, то нужно на декодере нажать кнопку «Source» и выбрать из списка кодер, к которому хотели бы подключиться.
5. Когда кодер находится в спящем режиме, на экране монитора отображается «PCA OFF».

### **Внимание !**

- Оборудование должно быть размещено на достаточном расстоянии от источников электромагнитного излучения (СВЧ печей, мобильных телефонов, радиооборудования, флуоресцентных ламп, высоковольтных линий, пр.)

## Технические характеристики\*

Таб.6 Таблица поддерживаемых передаваемых разрешений.

Разрешение	Частота развертки
640x480	70Гц
800x600	70Гц
1024x768	60Гц
1280x1024	30Гц
1600x1200	30Гц
720x480	60Гц
720x576	50Гц
1280x720	30Гц
1440x900	30Гц
1400x1050	30Гц
1680x1050	30Гц
1360x768	30Гц
1920x1080	25Гц

Модель		RLN-VKM
Тип устройства		декодер
Ethernet		10/100 Мбит/с (Auto-MDIX, управление потоком)
Разъёмы	PS/2	x2
	DVI-I	x1
	RJ45	x1
	MIC	x1
	AUDIO	x1
Питание		DC12V(1A)
Расстояние		Неограничено (100м - без сетевого коммутатора)
Разрешение (макс.)		1920x1200
Стандарт видео (VGA)		0.7Vpp
Тип кабеля		UTP CAT5e/CAT6.
Поддержка ОС		Windows, Linux, Unix и т.д.
Поддержка USB		USB 2.0
Материал корпуса		Металл
Размеры (ШxВxГ), мм		165x28x135

\*Производитель имеет право изменять технические характеристики изделия и комплектацию без предварительного уведомления

## Гарантия

Гарантия на все оборудование OSNOVO – 7 лет (84 месяца) с даты продажи, за исключением аккумуляторных батарей, гарантийный срок - 12 месяцев.

В течение гарантийного срока выполняется бесплатный ремонт, включая запчасти, или замена изделий при невозможности их ремонта.

Подробная информация об условиях гарантийного обслуживания находится на сайте [www.osnovo.ru](http://www.osnovo.ru)

Еремейцев А.В.